

# DuCaR® Sprinklers

[www.ducarsprinklers.com](http://www.ducarsprinklers.com)

## DUCAR70

### TR

Tam Daire veya derektiğinde açılı ayarı yapılarak ayarlanan aralıkta dönüş yapabilen , şanzımanlı düşük ve yüksek basınç çalışmalarına uygun ( 2- 6 atm ) yüksek verimli yağmurlama başlığıdır. Bu model yenilikçi ve yüksek kaliteye giriş modelimizdir. Değiştirilebilir memeler ve ayarlanabilir jet kırıcısı sayesinde mükemmel bir sulama düzgünlüğü sağlar.

Çiçekli hassas bitkiler ve sebzeler için kullanılabilir , Özellikle soğan , sarımsak , karpuz , yes fıstığı , Marul vb her türlü tarla bitkilerinde kullanımı uygundur Açılı ayarlı çalıştığında ileri ve geri dönüş hızı birbirine eşittir . Tarımsal alanlar , Spor sahaları , ve maden sahalarında taşınabilir veya sabit sistemler için her türlü kullanıma uygundur Yeni tip toz boyası sayesinde , çevresel etkenlere karşı çok daha fazla dayanıklıdır .

### GB

Rotatable sprinkler heads with gearbox and adjustable for full or part circle coverage, featuring medium and high pressure operations (2 to 6 Bars), and high efficiency.

This model is an introduction to enter the innovative series. Changeable nozzles , and an adjustable jet breaker for a perfect irrigation evenly distributed water Suitable for using in any type of delicate or rough agricultural applications; widely used especially on wheat, maize, and clover. Makes full and semi-circle turns at the same speed;

Ideal for agricultural areas, sport fields, and mines; suitable for portable and fixed systems. It has new type special paint; new type powder paint makes it much more durable against environmental effects.

### GR

•Εκτοξευτήρας υψηλής απόδοσης με σαζμάν, κατάλληλος για εργασίες υψηλής και χαμηλής πίεσης ( 2-6 ατμ./ Bar). Μπορεί να ρυθμιστεί ώστε να περιστρέφεται σύμφωνα με τις επιθυμητές μοίρες ή κυκλικά.

•Με αυτό το μοντέλο πραγματοποιούμε την είσοδο μας στην καινοτομία και υψηλή ποιότητα. Εξασφαλίζει τέλειο πότισμα χάρη στα ανταλλάξιμα στόμια του και το ρυθμιζόμενο τζετ ( αεριοθούμενο).

•Είναι κατάλληλος για ευαίσθητα ανθοφόρα φυτά και λαχανικά. Κυρίως για κρεμμύδι, σκόρδο, καρπούζι, αράπικο φυτόκι ( αραχίδα), μαρούλι κ.α.

•Η ταχύτητά της περιστροφής του προς τα εμπρός και πίσω είναι ίση (όταν ρυθμιστεί να περιστρέφεται σε μοίρες).

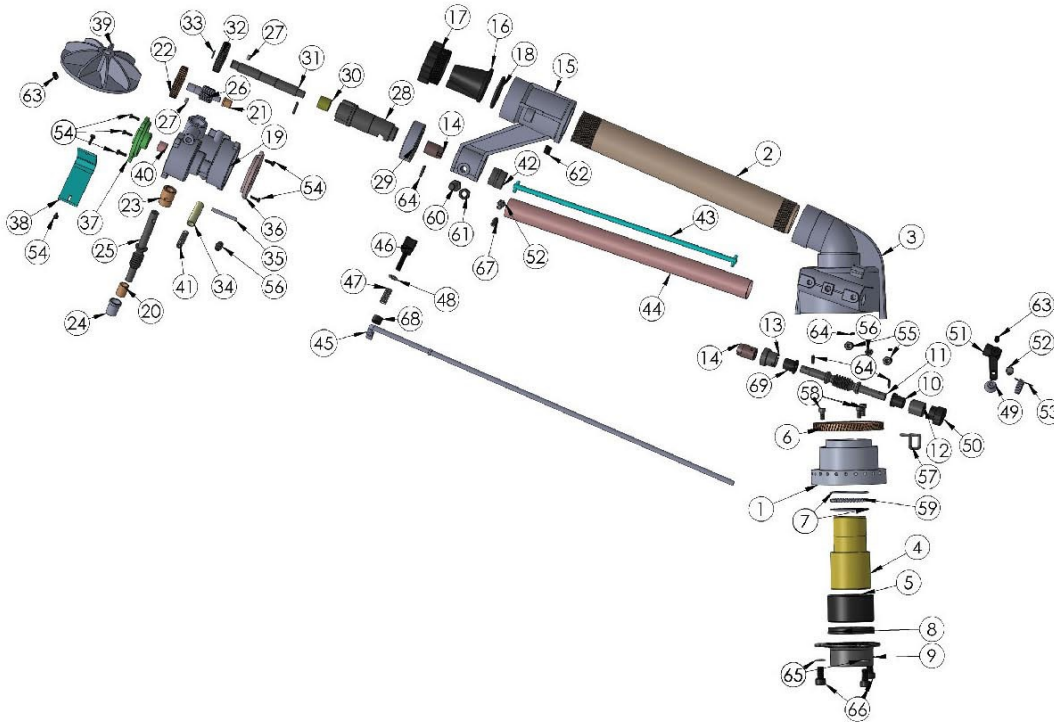
•Είναι κατάλληλος στο πότισμα γεωργικών εκτάσεων, γηπέδων και περιοχών με ορυκτά, σε σταθερά ή μετακινούμενα συστήματα.

•Χάρη στον καινούριο τύπο βαφής είναι πιο ανθεκτικός στους περιβαλλοντικούς παράγοντες.



# DuCaR<sup>®</sup> Sprinklers

www.ducarsprinklers.com



**Su Giriş Ölçüsü / Water Input / Μέτρο Εισόδου Νερού : 1,5"**

**Çalışma Basıncı / Working Pressure / Λειτουργία Πίεσης : 2-6 kg/cm<sup>2</sup>**

**Su ihtiyacı / Water Requirement / Ανάγκη Νερού : 6,5 - 32 m<sup>3</sup>/h**

**Memeler / Nozzles / Στόμια : 10-12-14-16-18 mm**

**Gövde Acısı / Body Angle / Ποτιστικό Γωνία : 24 °**

**Kutu Boyutu / Packing Size / Διάσταση κουτιού : 20cmx20cmx73cm**

**Ağırlık / Weight / Βάρος : 4,5 kg**

Μεμε Çarı Στόμια Nozzle diameter	Βασίç Λειτουργία Πίεσής Pressure	Αττίç Yarı Çarı Ακτίνα Βολήç Jet Length	Su Tüketimi Κυβηçá Κατανάλωçής Νερού Capacity	Bir Yağmurlama Başlığı için veriler Values for a single sprinkler Données pour 1 arros. tout seul Datos para cada rociador Technische Daten für Einzelbereçne Dati relativi ad 1 irrigatore							
				Sulama Alanı Irrigated area Superficie irrigada Fläche Superficie irrigata	Yağış Miktarı Rainfall per hour Pluviométrie horaire Intensidad horaria Wassermenge pro Stund Intensità oraria						
mm	inch	kg/cm <sup>2</sup>	lbs/inch	m	feet	l/min	m <sup>3</sup> /h	G.P.M.	m <sup>2</sup>	acre	mm/h
10	.39	2	29	18	59	108,33	6,5	29	1017	0,25	6,4
	.39	3	44	21	69	125	7,5	33	1385	0,34	5,4
	.39	4	56	23	75	143,33	8,6	38	1661	0,41	5,2
12	.47	2	29	21	69	140	8,4	37	1385	0,34	6,1
	.47	3	44	25	82	165	9,9	44	1963	0,48	5,0
	.47	4	56	27	89	191,67	11,5	51	2289	0,57	5,0
14	.55	3	44	25	82	238,33	14,3	63	2289	0,57	7,3
	.55	4	56	29	95	283,33	17	75	2641	0,65	6,4
	.55	5	70	31	102	303,33	18,2	80	3018	0,75	6,0
16	.62	3	44	26	85	303,33	18,2	80	2826	0,70	8,6
	.62	4	56	30	98	351,67	21,1	93	3419	0,84	7,4
	.62	5	70	33	108	391,67	23,5	103	3847	0,95	6,8
18	.70	3	44	28	92	366,67	22	97	3018	0,75	9,2
	.70	4	56	31	102	438,33	26,3	116	3419	0,84	8,7
	.70	5	70	34	112	491,67	29,5	130	3847	0,95	8,0
	.70	6	85	36	118	536,67	32,2	142	4299	1,06	7,8